



Carro distribuidor de absorbentes industriales SDC



Sede España y América Latina
Oficina Central MaxPreven
Faisanes 5
37900 Santa Marta. Salamanca. SPAIN
Email: info@maxpreven.com
Tel. (+34) 923 139833
Móvil / Whatsapp: (+34) 695-661379
BBM: alfonsoanaya@live.com

El SDC ha sido diseñado para utilizar siempre que sea necesario aplicar absorbentes industriales, debido a fugas no deseadas (aceite, diesel, derrames de petróleo, etc.)

- El SDC asegura una distribución uniforme de absorbentes.
- El ancho abarcado es de 40 cm máximo.
- Permite regular la cantidad de absorbente distribuido dependiendo de las condiciones del terreno (posas de agua, etc.)
- Mango ajustable a diferentes alturas.
- Este producto es plegable ocupando así un espacio mínimo de almacenamiento.
- De uso rápido y fácil.

Elimine los productos químicos empapados de acuerdo con las regulaciones ambientales de su país, provincia o territorio.
Al utilizar este producto con absorbentes industriales, por favor asegúrese de usar un equipo de protección adecuado y de seguir los principios básicos de seguridad.

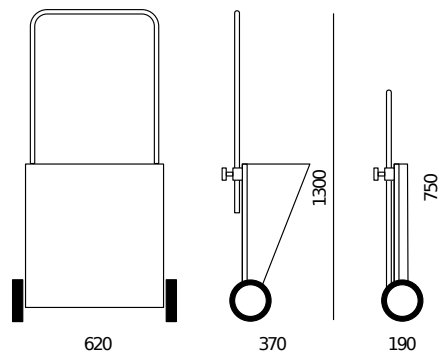


↘
Listo para ser utilizado



k
Carro plegado

∩
Ranura de distribución ajustable



Datos técnicos

Dimensiones cuando en uso	ancho 620 mm, profundidad 370 mm, altura con el mango extendido al máximo 1300 mm
Dimensiones cuando está plegado	ancho 620 mm, profundidad 190 mm, altura con el mango plegado 750 mm
Diámetro de ruedas	180 mm
Volumen máximo	65 l
Peso sin absorbentes industriales	11 kg